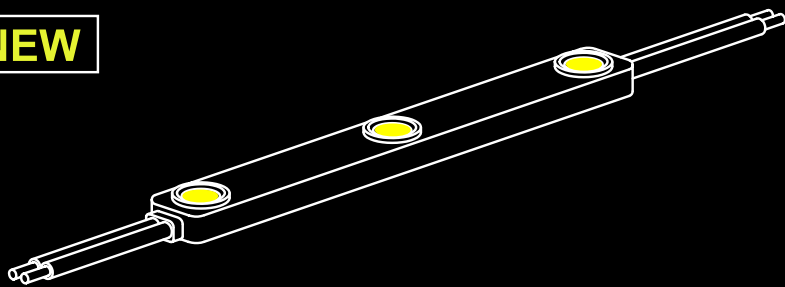


JABA300

NEW

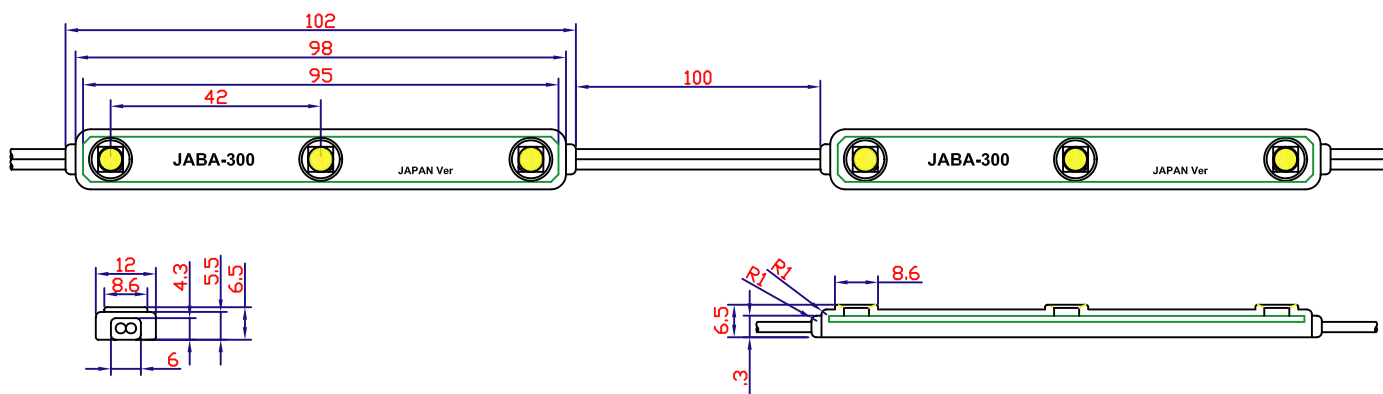


主要仕様

- *国産LED素子（豊田合成製）を採用し品質と信頼性を向上
- *基本回路に定電流方式を採用（レギュレーター方式）
- *極性無し（DC電源使用時）
- *入力電圧（DC15V）
- *素子間のストロークを大きく設計し、盤面に対して少量のLEDにて対応可能

高輝度 3chip
（国産豊田合成 LED）使用

■ 外観寸法



品名	JABA300-R	JABA300-Y	JABA300-G	JABA300-B	JABA300-W
カラー	レッド	イエロー	グリーン	ブルー	ホワイト
色温度	—	—	—	—	7000~8000K
輝度 (mcd)	700~900	600~750	1500~2000	600~800	4500~5000
照射角	120°				
入力電圧	DC15V				
消費電力	0.77/DC15V				
消費電流	0.051A/DC15V				
寸法	L98XW12XH6.5mm				
重量	14.6g				
材質	不燃性 ABS・エポキシ FR-4 PCB・UL1007AWG#18 白色 UL仕様リードワイヤー				
使用温度	-20℃~+75℃				
防水性能	防雨型 (IP63 対応)				
パッケージ	1 リール 20m (200mm ピッチ / 100 モジュール連結)				

使用素子



注)LEDにはバラツキがあるため同一品番商品でも商品ごとに発光色、明るさが異なる場合があります。
注)諸事情により予告なく仕様・価格を変更する場合がありますので予めご了承ください。