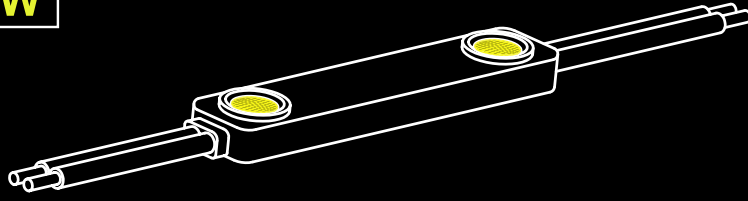


JABA200

NEW

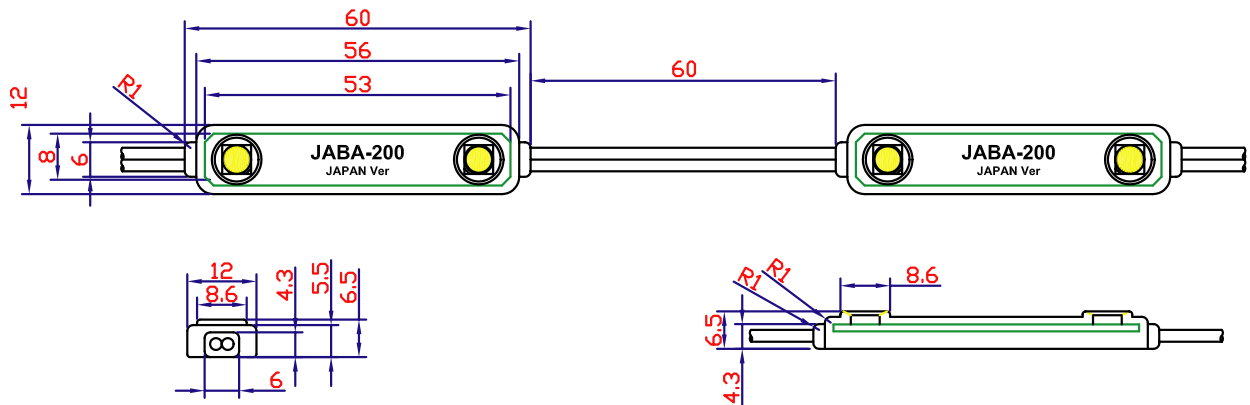


主要仕様

- * 国産LED素子(豊田合成製)を採用し品質と信頼性を向上
- * 基本回路に定電流方式を採用(レギュレーター方式)
- * 極性無し(DC電源使用時)
- * 入力電圧(DC15V)
- * 素子間のストロークを大きく設計し、盤面に対して少量のLEDにて対応可能

高輝度 3chip
(国産豊田合成LED) 使用

■ 外観寸法



品名	JABA200-R	JABA200-Y	JABA200-G	JABA200-B	JABA200-W
カラー	レッド	イエロー	グリーン	ブルー	ホワイト
色温度	—	—	—	—	7000~8000K
輝度 (mcd)	700~900	600~750	1500~2000	600~800	4500~5000
照射角	120°				
入力電圧	DC15V				
消費電力	0.51/DC15V				
消費電流	0.034A/DC15V				
寸法	L56XW12XH6.5mm				
重量	9.6g				
材質	不燃性ABS・エポキシFR-4 PCB・UL1007AWG#18 白色UL仕様リードワイヤー				
使用温度	-20℃~+75℃				
防水性能	防雨型(IP63対応)				
パッケージ	1リール12m(120mmピッチ/100モジュール連結)				

使用素子



TOYODA GOSEI

15V

120°

RoHS
指令対応

IP63

3年
保障

NO
UV

注)LEDにはバラツキがあるため同一品番商品でも商品ごとに発光色、明るさが異なる場合があります。
注)諸事情により予告なく仕様・価格を変更する場合がありますので予めご了承ください。