

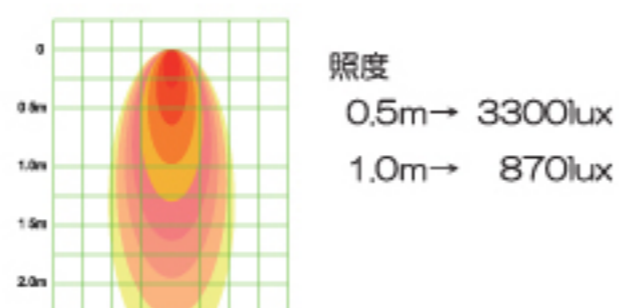
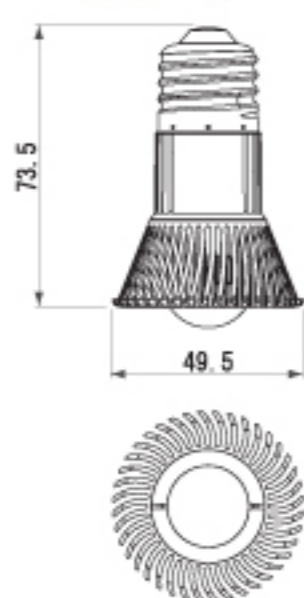


AC 100-220 3W 20° CE Roth UV CUT 50000 hrs OL-H2-E26-3W1P

大きさ(φ)	49.5mm×73.5mm
重量	58.5g
電力消費量(w)	3W
入力電力(v)	AC100-220V
光通量(Lm)	120LM
照射角度(°)	20°
寿命(hrs)	50,000hrs
ソケット	E26対応
紫外線発生(UV/IR)	無
安全規格(CE/RoTH)	適合品
LEDメーカー	CREE

特徴

- 生活空間全面での使用にも対応可能な高輝度LED。
- 照明を使用しても温度上昇が少なく冷房費用削減が可能。
- 紫外線を放出せず、害虫飛来を防止することが可能。
- 30Wの白熱電球に相当し、消費電力は90%削減。
- EUの安全規格に適合しており環境面にも配慮。
- スポット的な感覚で使用でき、従来品よりもコスト減。
- コンパクトながら広い面を照らすことが可能。



*品質向上の為、性能が変わる事があります。御了承ください。

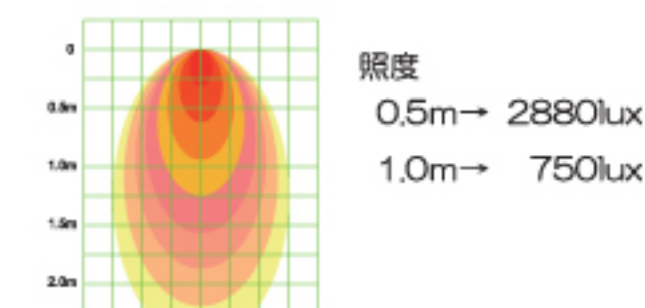
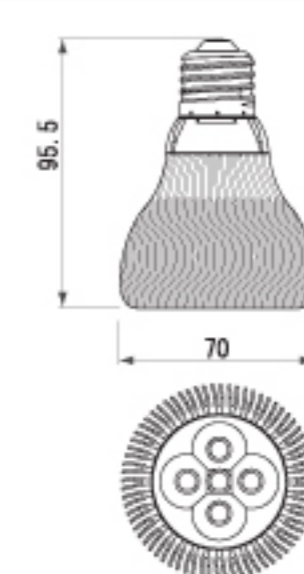


AC 100-220 5W 30° CE Roth UV CUT 50000 hrs OL-P5-PAR20-5W1P

大きさ(φ)	70mm×95.5mm
重量	253g
電力消費量(w)	5W
入力電力(v)	AC100-220V
光通量(Lm)	285LM
照射角度(°)	30°
寿命(hrs)	50,000hrs
ソケット	E26対応
紫外線発生(UV/IR)	無
安全規格(CE/RoTH)	適合品
LEDメーカー	CREE

特徴

- 生活空間全面での使用にも対応可能な高輝度LED。
- 照明を使用しても温度上昇が少なく冷房費用削減が可能。
- 紫外線を放出せず、害虫飛来を防止することが可能。
- 50Wの白熱電球に相当し、消費電力は90%削減。
- EUの安全規格に適合しており環境面にも配慮。
- 照射角度を絞り、より遠い場所での高照度を提供。
- 1年製造保障付き



*品質向上の為、性能が変わる事があります。御了承ください。

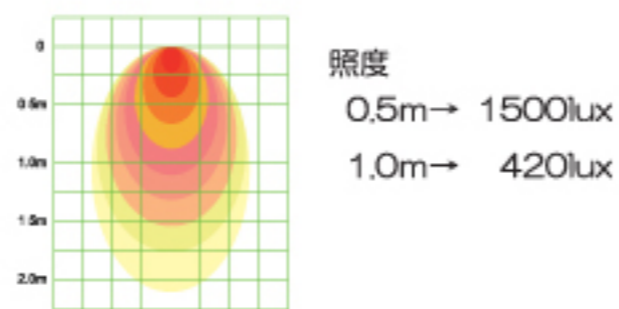
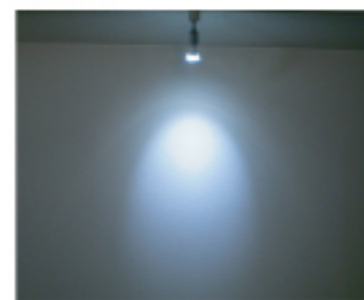
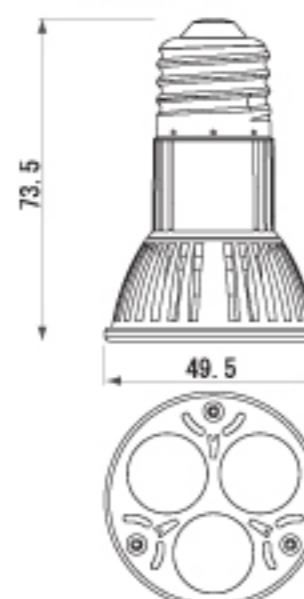


AC 100-220 3W 35° CE Roth UV CUT 50000 hrs OL-J1-E26-3W3P

大きさ(φ)	49.5mm×73.5mm
重量	62g
電力消費量(w)	3W
入力電力(v)	AC100-220V
光通量(Lm)	195LM
照射角度(°)	35°
寿命(hrs)	50,000hrs
ソケット	E26対応
紫外線発生(UV/IR)	無
安全規格(CE/RoTH)	適合品
LEDメーカー	CREE

特徴

- 生活空間全面での使用にも対応可能な高輝度LED。
- 照明を使用しても温度上昇が少なく冷房費用削減が可能。
- 紫外線を放出せず、害虫飛来を防止することが可能。
- 30Wの白熱電球に相当し、消費電力は90%削減。
- EUの安全規格に適合しており環境面にも配慮。
- スポット的な感覚で使用でき、従来品よりもコスト減。
- コンパクトでケース内などでくもらず使用可能です。



*品質向上の為、性能が変わる事があります。御了承ください。

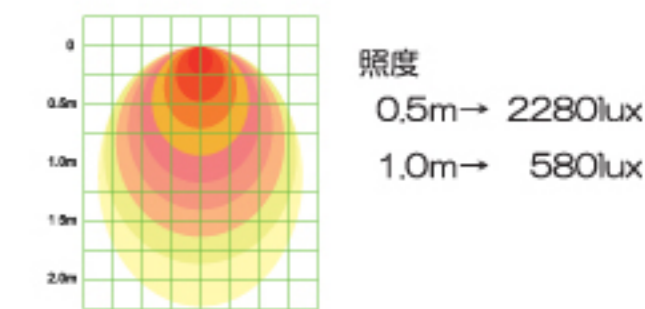
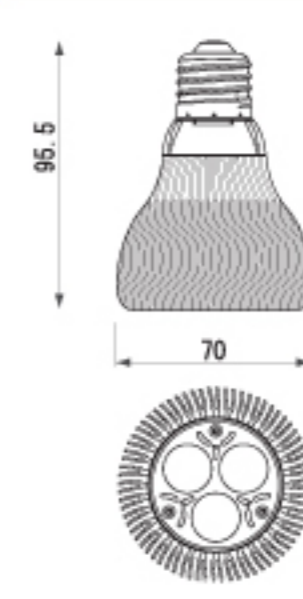


AC 100-220 6W 45° CE Roth UV CUT 50000 hrs OL-P5-PAR20-6W3P

大きさ(φ)	70mm×95.5mm
重量	248g
電力消費量(w)	6W
入力電力(v)	AC100-220V
光通量(Lm)	315LM
照射角度(°)	45°
寿命(hrs)	50,000hrs
ソケット	E26対応
紫外線発生(UV/IR)	無
安全規格(CE/RoTH)	適合品
LEDメーカー	CREE

特徴

- 生活空間全面での使用にも対応可能な高輝度LED。
- 照明を使用しても温度上昇が少なく冷房費用削減が可能。
- 紫外線を放出せず、害虫飛来を防止することが可能。
- 50Wの白熱電球に相当し、消費電力は90%削減。
- EUの安全規格に適合しており環境面にも配慮。
- 照射角度を絞り、より遠い場所での高照度を提供。
- 1年製造保障付き



*品質向上の為、性能が変わる事があります。御了承ください。